



WWW.GENESIS-ZONE.COM

OXID 550

QUICK INSTALLATION GUIDE

**PRODUCT & SUPPORT
INFORMATION | PLEASE SCAN QR CODE |**

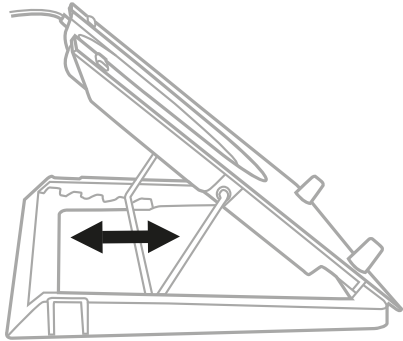


© GENESIS. All rights reserved. GENESIS name and logo, and all related product and service names, design marks and slogans are the trademarks or registered trademarks of GENESIS. All other product and service marks contained herein are the trademarks of their respective owners. | V.1211

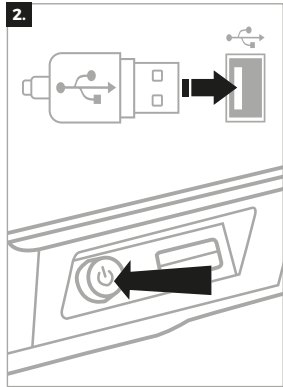
WWW.GENESIS-ZONE.COM

WELCOME TO #GENESISGAMING

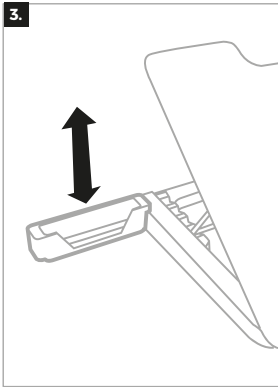
1.



2.



3.



JOIN US!



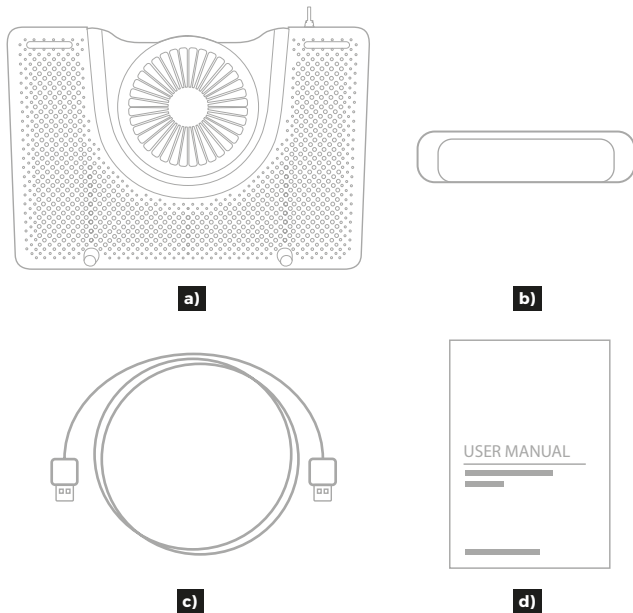


TABLE OF CONTENTS

Product information.....	3
EN - User manual	4
FR - Manuel de l'Utilisateur.....	4
ES - Manual de usuario.....	4
PT - Manual do usuário.....	4
DE - Benutzerhandbuch.....	4
SE - Användarmanual.....	4
IT - Manuale d'uso.....	5
PL - Instrukcja obsługi.....	5
CZ - Návod k použití.....	5
SK - Návod na použitie.....	5
RO - Manual de utilizare.....	5
BG - Ръководство за употреба.....	6
HU - Használati utasítás.....	6
RS - Упутство за коришћење.....	6
RU - Руководство пользователя.....	6
GR - Εγχειρίδιο χρήστη.....	6
Regulatory.....	7

PRODUCT INFORMATION

PACKAGE CONTENT / CONTENU/ CONTENIDO DEL EMBALAJE / CONTEÚDO / PAKET-INHALT / INNEHÅLL / CONTENUTI / ZAWARTOŚĆ / OBSAH VALENÍ / OBSAH VALENIA / CONTINUT PACNET / СЪДЪРЖАНИЕ НА КУТИЯТА / CSOMAG TARTALMA / САДРЖАЈ / КОМПЛЕКТАЦИЯ / ПЕРІЕХОМЕНО



REQUIREMENTS / EXIGENCES REQUISES / REQUISITOS / REQUISITOS / SYSTEMANFORDERUNGEN / KRAV / REQUISIT / WYMAGANIA / POZADAVKY / POZIADAVKY / CERINTE DE SISTEM / ИЗИСКВАНИЯ / KÖVETELMÉNYEK / ЗАХТЕВЕ / СИСТЕМНЫЕ ТРЕБОВАНИЯ / ΑΠΑΙΤΗΣΕΙΣ

PC or compatible device with a USB port / PC ou périphérique compatible avec un port USB / PC u otro dispositivo compatible con un puerto USB / PC ou dispositivo compatível com porta USB / PC oder PC-kompatibles Gerät mit einem USB-Anschluss / PC eller USB-kompatibel enhet / Dispositivo compatible con PC o USB / PC lub urządzenie kompatybilne z portem USB / Počítač, nebo jiné zařízení s portem USB / Počítač, alebo iné zariadenie s portom USB / PC sauechipament compatibil PC cu un port USB liber / PC или съвместимо устройство с USB порт / PC vagy kompatibilis eszköz USB porttal / PC или уређај компатибилни са портом USB / ПК или устройство с портом USB / Προσπαικός υπολογιστής ή συσκευή συμβατή με θύρα USB

EN - USER MANUAL

- Compatible with laptops up to 17.3" screen size
- 5 tilt angle adjustment levels
- 5 powerful fans with LED lighting
- Detachable phone holder

INSTALLATION

1. Adjust the tilt angle of the stand.
2. Put your laptop on the stand and plug the included USB cable to one of the available ports.
3. Slide the phone holder onto the side of the stand.

FR - MANUEL DE L'UTILISATEUR

- Compatible avec les ordinateurs portables jusqu'à 17,3"
- 5 niveaux de réglage de l'angle d'inclinaison
- 5 ventilateurs très performants avec rétroéclairage LED
- Porte-téléphone amovible

INSTALLATION

1. Ajustez l'angle d'inclinaison du support.
2. Placez l'ordinateur portable et connectez-le avec le câble fourni au port USB du support.
3. Faites glisser le porte-téléphone dans le côté du support.

ES - MANUAL DE USUARIO

- Compatible con portátiles de hasta 17.3" de diagonal
- 5 niveles de regulación del ángulo de inclinación
- 5 ventiladores de alto rendimiento con iluminación LED
- Soporte desmontable para teléfono

INSTALACIÓN

1. Ajusta el ángulo de inclinación de la base.
2. Coloca el portátil y conéctalo mediante el cable adjuntado al puerto USB situado en la base.
3. Introduce el soporte para teléfono en el lateral de la base.

PT - MANUAL DO USUÁRIO

- Compatível com computadores portáteis com diagonal até 17.3"
- 5 níveis de regulação do ângulo de inclinação
- 5 ventoinhas de alta eficácia com iluminação LED
- Suporte de telemóvel removível

INSTALAÇÃO

1. Adapte o ângulo de inclinação da base.
2. Pouse o computador e ligue-o com a ajuda do cabo anexado à porta USB situada na base.
3. Enfie o suporte de telemóvel no lado da base.

DE - BENUTZERHANDBUCH

- Kompatibel mit Laptops bis zu 17,3"
- 5 Stufen zur Einstellung des Neigungswinkels
- 5 Hochleistungslüfter mit LED-Beleuchtung
- Abnehmbarer Telefonhalter

INSTALLATION

1. Stellen Sie den Winkel der Halterung ein.
2. Legen Sie Ihren Laptop hin und schließen Sie ihn mit dem mitgelieferten Kabel an den USB-Anschluss der Ladestation an.
3. Schieben Sie den Telefonhalter in die Seite der Halterung.

SE - ANVÄNDARMANUAL

- Kompatibel med datorer med diagonalmått upp till 17,3"
- 5 lutvinklar
- 5 högeffektiva fläktar med LED-bakgrundsbelysning
- Avtagbart telefonfäste

INSTALLATION

1. Justera underlagets lutvinkel.
2. Lägg datorn och anslut den med medföljande kabel till USB-porten på underlaget.
3. Skjut in telefonfästet vid underlagets sida.

IT - MANUALE D'USO

- Compatibile con laptop fino a 17,3"
- 5 livelli di regolazione dell'angolo di inclinazione
- 5 ventole ad alta efficienza con illuminazione a LED
- Porta telefono rimovibile

INSTALLAZIONE

1. Regola l'angolazione del supporto.
2. Posiziona il laptop e collegalo con il cavo incluso alla porta USB sul supporto.
3. Fai scorrere il supporto del telefono nel lato della base.

PL - INSTRUKCJA OBSŁUGI

- Kompatybilna z laptopami o przekątnej do 17,3"
- 5 poziomów regulacji kąta nachylenia
- 5 wysoce wydajnych wentylatorów z podświetleniem LED
- Zdejmowany uchwyt na telefon

INSTALACJA

1. Dopasuj kąt nachylenia podstawki.
2. Połóż laptop i podłącz go za pomocą dołączonego kabla do portu USB umiejscowionego na podstawie.
3. Wsuń uchwyt na telefon z boku podstawki.

CZ - NÁVOD K POUŽITÍ

- Kompatibilní s notebooky s úhlopříčkou až 17,3"
- 5 úrovní nastavení úhlu náklonu
- 5 vysoce efektivních ventilátorů s LED podsvícením
- Odnímatelný držák telefonu

INSTALACE

1. Upravte úhel podstavce.
2. Umístěte notebook a připojte jej dodávaným kabelem k portu USB na podstavci.
3. Posuňte držák telefonu na boční stranu podstavce.

SK - NÁVOD NA POUŽITIE

- Kompatibilný s notebookmi s uhlopriečkou až 17,3"
- 5 úrovní nastavenia uhla náklonu
- 5 vysoko efektívnych ventilátorov s LED podsvietením
- Odnímateľný držiak telefónu

INSTALÁCIA

1. Upravte uhol podstavca.
2. Umiestnite notebook a pripojte ho dodávaným káblom k portu USB na podstavci.
3. Posuňte držiak telefónu na bočnú stranu podstavca.

RO - MANUAL DE UTILIZARE

- Produs compatibil cu laptopurile cu diagonala de până la 17,3"
- 5 nivele de reglare a unghiului de inclinare
- 5 ventilatoare puternice cu iluminare LED
- Suport demontabil pentru telefon

INSTALAREA

1. Adaptați unghiul de inclinare a suportului.
2. Așezați laptopul și conectați-l la portul USB de pe suport cu ajutorul cablului furnizat.
3. Introduceți suportul pentru telefon în partea laterală a suportului.

BG - РЪКОВОДСТВО ЗА УПОТРЕБА

- Совместима с лаптопи с размер до 17.3"
- 5 нива на регулиране на ъгъла на наклон
- 5 високоефективни вентилатора с LED подсветка
- Свалящ се държач за телефон

МОНТАЖ

1. Регулирайте ъгъла на наклон на подложката.
2. Поставете лаптопа си и го свържете към USB порта на подложката с помощта на включени в комплекта кабел.
3. Плъзнете държача на телефона отстрани на подложката.

HU - HASZNÁLATI UTASÍTÁS

- 17,3"-es képtájolójú laptopgal kompatibilis
- 5 fokozatban állítható dőlésszög
- 5 nagy teljesítményű, LED megvilágítással ellátott ventilátor
- Levehető telefonkonzol

TELEPÍTÉS

1. Állítsa be a kívánt dőlésszöget.
2. Helyezze rá a laptopot, és a mellékelt kábellel kösse be a laptoptartó USB portjába.
3. Húzza ki a telefonkonzolt az állvány oldalán.

RS - УПУТСТВО ЗА КОРИШЋЕЊЕ

- Компатибилна са лаптоповима димензија до 17.3"
- 5 нивоа подешавања нагиба
- 5 јако ефикасних вентилатора са ЛЕД светлом
- Држач за телефон који се скида

ИНСТАЛАЦИЈА

1. Прилагоди нагиб подлоге.
2. Стави лаптоп и споји га помоћу приложеног УСБ кабла, који се налази на подлози.
3. Вуци држач за телефон на бојној страни подлоге.

RU - РУКОВОДСТВО ПОЛЬЗОВАТЕЛЯ

- Совместимость с ноутбуками до 17,3"
- 5 уровней регулировки угла наклона
- 5 высокоэффективных вентиляторов со светодиодной подсветкой
- Съёмный держатель для телефона.

УСТАНОВКА

1. Отрегулируйте угол подставки.
2. Установите ноутбук и подключите его с помощью прилагаемого кабеля к USB-порту на подставке.
3. Выдвиньте держатель телефона из боковой части подставки.

GR - ΕΓΧΕΙΡΙΔΙΟ ΧΡΗΣΤΗ

- Συμβατή με φορητούς υπολογιστές με διάμετρο έως 17,3"
- 5 επίπεδα ρύθμισης της γωνίας κλίσης
- 5 εξαιρετικά υψηλής απόδοσης με οπίσθιο φωτισμό LED
- Αφαιρούμενη βάση στήριξης τηλεφώνου

ΕΓΚΑΤΑΣΤΑΣΗ

1. Ρύθμιση τη γωνία κλίσης της βάσης.
2. Τοποθέτηση το φορητό υπολογιστή και σύνδεσή τον με το καλώδιο που περιλαμβάνεται στη θύρα USB που βρίσκεται στη βάση.
3. Εισάγετε τη βάση στήριξης του τηλεφώνου στο πλάι της βάσης.

REGULATORY

EN

CE EU Declaration of Conformity - Hereby, IMPAKT S.A. declares that the equipment type NHG-1411 is in compliance with Directives 2014/30/EU, 2011/65/EU and 2015/863/EU. The full text of the EU declaration of conformity is available in the product tab at www.impact.com.pl.

The WEEE symbol (the crossed-out wheeled bin) usage indicates that this product is not a household waste. Appropriate waste management aids in avoiding consequences, which are harmful for people and environment and result from dangerous materials used in the device, as well as, improper storage and processing of such equipment. Segregated household waste collection allows recycling of materials and components of which the device was made of. In order to get detailed information about recycling of this particular product, please contact your retailer or a local authority.

SAFETY INFORMATION

- Use as intended. Improper usage may damage the device.
- Non-authorized repairs or disassembly voids the warranty and may damage the product.
- Dropping or hitting the device may lead to device being damaged, scratched or flawed in other way.
- Do not use the product in low and high temperatures, strong magnetic fields and damp or dusty surroundings.

GENERAL

- The safe product, conforming to the EU requirements.
- The product is made in accordance with RoHS European standard.
- 2 years limited manufacturer warranty

FR

CE Déclaration UE de conformité - Par la présente, IMPAKT SA déclare que l'appareil NHG-1411 est conforme aux exigences essentielles et aux autres dispositions pertinentes des directives 2014/30/EU, 2011/65/EU et 2015/863/EU. La déclaration de conformité CE complète est disponible sur www.impact.com.pl dans l'onglet du produit.

Le symbole DEEE (poubelle barrée d'une croix) signifie que ce produit ne peut pas être traité comme déchet ménager. L'élimination correcte des déchets d'équipements permet d'éviter les risques pour la santé humaine et l'environnement, résultant de la présence éventuelle de substances, mélanges et composants dangereux dans l'équipement, ainsi que d'un stockage et d'un traitement inappropriés de ces équipements. La collecte sélective permet également de récupérer les matériaux et composants à partir desquels l'appareil a été fabriqué. Pour plus de détails sur le recyclage de ce produit, veuillez contacter le revendeur où vous l'avez acheté ou votre autorité locale.

CONTACTÉ

- Utiliser comme prévu. Une mauvaise utilisation peut endommager l'appareil.
- Une réparation ou un démontage non autorisés annulera la garantie et peut endommager le produit.
- Faire tomber ou heurter l'appareil peut l'endommager, le rayer ou entraîner un dysfonctionnement de celui-ci.
- N'utilisez pas l'appareil à des températures basses et élevées, dans un champ magnétique puissant ou dans un environnement humide ou poussiéreux.

GÉNÉRALITÉS

- Produit sûr, conforme aux exigences de l'UE.
- Produit fabriqué conformément à la norme européenne RoHS.
- Garantie constructeur 2 ans

ES

CE Declaración UE de conformidad - Por la presente, IMPAKT S.A. declara que el dispositivo NHG-1411 con los requisitos esenciales y otras disposiciones aplicables de las directivas 2014/30/EU, 2011/65/EU i 2015/863/EU. El texto completo de la declaración de conformidad CE está disponible en la dirección: www.impact.com.pl en la pestaña del producto.

El símbolo WEEE (cubo de basura tachado) indica que el presente producto no se puede tratar como basura doméstica. La eliminación adecuada de los residuos de aparatos evita los riesgos para la salud humana y el medio ambiente derivados de la posible presencia de sustancias, mezclas y componentes peligrosos en los aparatos, así como del almacenamiento y procesamiento inadecuados de dichos aparatos. La recogida selectiva permite recuperar los materiales y componentes utilizados para fabricar el dispositivo. Para más detalles sobre el reciclaje del presente dispositivo, póngase en contacto con el distribuidor o con las autoridades locales competentes.

SEGURIDAD

- N'utilisez pas l'appareil à des températures basses et élevées, dans un champ magnétique puissant ou dans un environnement humide ou poussiéreux.
- Las reparaciones no autorizadas o el desmontaje anulan la garantía y pueden provocar un daño del producto.
- Dejar caer o golpear el dispositivo puede provocar daños del mismo, arañazos o causar una avería de otra forma.
- No se debe utilizar el dispositivo a temperaturas bajas ni altas, en un campo magnético intenso o en un entorno húmedo o con mucho polvo.

GENERALIDADES

- Producto seguro, conforme a los requisitos de la UE.
- Producto fabricado de acuerdo con la norma europea RoHS.
- 2 años de garantía del fabricante

CE Declaração de Conformidade CE - Pelo presente a IMPAKT S.A. declara que o dispositivo NHG-1411 está em conformidade com os requisitos essenciais e outras disposições da diretiva 2014/30/EU, 2011/65/EU e 2015/863/EU. A declaração de conformidade CE completa encontra-se na página www.impact.com.pl no separador do produto.

A utilização do símbolo WEEE (cabo de lixo riscado) significa que o presente produto não pode ser tratado como lixo doméstico. O processamento adequado do equipamento usado permite evitar riscos para a saúde humana e para o meio ambiente resultantes da possível presença de substâncias, misturas ou peças perigosas, bem como o armazenamento e processamento impróprio deste equipamento. A recolha seletiva permite também recuperar os materiais e componentes com que o dispositivo foi produzido. Para obter informações detalhadas sobre a reciclagem do presente produto deve contactar o ponto de venda a retalho onde foi efetuada a compra ou uma autoridade local.

SEGURANÇA

- Utilizar conforme sua destinação. Utilização inadequada pode danificar o dispositivo.
- Reparos ou desmontagens não autorizadas anulam a garantia e podem danificar o produto.
- Quedas ou golpes no dispositivo podem danificá-lo, arranhá-lo, ou, de outra forma, resultar em mau funcionamento.
- Não utilizar o dispositivo em temperaturas demasiado baixas ou altas, em local sujeito a forte campo magnético ou em ambiente húmido ou empoeirado.

GERAL

- Produto seguro, em conformidade com os requisitos UE.
- Produto produzido em conformidade com a norma europeia RoHS.
- 2 anos de garantia produtor

EU-Konformitätserklärung - IMPAKT S.A. erklärt hiermit, dass das Gerät NHG-1411 den grundlegenden Anforderungen und anderen relevanten Bestimmungen der Richtlinien 2014/30/EU, 2011/65/EU und 2015/863/EU entspricht. Die vollständige CE-Konformitätserklärung finden Sie unter www.impact.com.pl in der Registerkarte Produkte.

Das Symbol der durchgestrichenen Mülltonne bedeutet, dass dieses Produkt nicht mit dem unsortierten Hausmüll entsorgt werden darf. Die ordnungsgemäße Behandlung von Elektro- und Elektronik-Altgeräten trägt dazu bei, dass die für Mensch und Umwelt gefährliche Substanzen, sowie durch nicht ordnungsgemäße Lagerung und Weiterverarbeitung der Altgeräte entstehen, vermieden werden. Selektive Sammlung beiträgt dazu, das die Materialien und Komponenten, aus denen das Gerät hergestellt wurde, recycelt werden können. Die separate Sammlung und Verwertung alter Elektrogeräte verhindert, dass darin enthaltene Stoffe die Gesundheit des Menschen und die Umwelt gefährden.

SICHERHEITSMFORMATION

- Bestimmungsgemäß verwenden. Unsachgemäßer Gebrauch kann zu Schäden am Gerät führen.
- Unerlaubte Reparaturen oder Demontagen führen zum Erlöschen der Garantie und können das Produkt beschädigen.
- Wenn Sie das Gerät fallen lassen oder anstoßen, kann es beschädigt werden, Kratzer bekommen oder eine Fehlfunktion verursachen.
- Verwenden Sie das Gerät nicht bei niedrigen oder hohen Temperaturen, in starken Magnetfeldern oder in feuchter oder staubiger Umgebung.

ALLGEMEINE

- Diese Produkt ist auf Übereinstimmung mit den Anforderungen einer EU-Richtlinie.
- Diese Produkt wird in Übereinstimmung mit der RoHS Richtlinie hergestellt.
- 2 Jahre begrenzte Hersteller

EU-försäkran om överensstämmelse - Härmed förklarar IMPAKT S.A. att NHG-1411 enheten uppfyller de väsentliga kraven och andra relevanta bestämmelser i direktiven 2014/30/EU, 2011/65/EU och 2015/863/EU. Den fullständiga CE-försäkran om överensstämmelse finns på www.impact.com.pl på produktflikken.

WEEE-symbolen (överkorsad papperskorg) innebär att denna produkt inte får behandlas som hushållsavfall. Korrekt avfallshantering av utrustningen gör det möjligt att undvika risker för människors hälsa och miljön, orsakad av eventuell förekomst av farliga ämnen, blandningar och komponenter i utrustningen, samt olämplig lagring och bearbetning av sådan utrustning. Korrekt avfallshantering möjliggör även återvinning av material och komponenter intet enheten. För detaljerad information om återvinning av denna produkt, kontakta återförsäljaren eller din lokala myndighet.

SÄKERHET

- Använd endast för avsett ändamål. Felaktig användning kan skada enheten.
- Obehörig reparation eller demontering upphäver garantin och kan skada produkten.
- Att tappa eller slå enheten kan skada, repa den eller på annat sätt få den att inte fungera korrekt.
- Använd inte enheten vid låga och höga temperaturer, starkt magnetfält och i en fuktig eller dammig miljö.

ALLMÄNNA ANVISNINGAR

- Säker produkt som uppfyller EU: s krav.
- Produkten är tillverkad i enlighet med den europeiska RoHS-standarder.
- 2 års tillverkargaranti

Dichiarazione di conformità UE - Con la presente, IMPAKT S.A. dichiara che il dispositivo NHG-1411 è conforme ai requisiti essenziali e altre disposizioni pertinenti delle Direttive 2014/30/EU, 2011/65/EU e 2015/863/EU. La dichiarazione di conformità CE completa è disponibile su www.impact.com.pl nella scheda del prodotto.



L'uso del simbolo WEEE (bidone della spazzatura sbarrato) significa che questo prodotto non può essere trattato come rifiuto domestico. Il corretto smaltimento delle apparecchiature di scarico consente di evitare rischi per la salute umana e l'ambiente, derivanti dalla possibile presenza di sostanze, miscele e componenti pericolosi nell'apparecchiatura, nonché da stoccaggio e trattamento inappropriati di tali apparecchiature. La raccolta selettiva consente inoltre il recupero dei materiali e dei componenti da cui è stato prodotto il dispositivo. Per informazioni dettagliate sul riciclaggio di questo prodotto, contattare il rivenditore presso il quale è stato acquistato o le autorità locali.

SICUREZZA

- Utilizzare secondo la destinazione d'uso prevista. L'uso improprio può danneggiare il dispositivo.
- Riparazioni o smontaggi non autorizzati invalidano la garanzia e possono danneggiare il prodotto.
- La caduta o gli urti del dispositivo potrebbero provocare danneggiamenti, graffi o malfunzionamenti.
- Non utilizzare il dispositivo a basse e alte temperature, in presenza di forti campi magnetici e in un ambiente umido o polveroso.

GENERALE

- Prodotto sicuro, conforme ai requisiti UE.
- Il prodotto è fabbricato in conformità con lo standard europeo RoHS.
- 2 anni di garanzia del produttore

Deklaracja zgodności UE - Niniejszym IMPAKT S.A. oświadczam, że urządzenie NHG-1411 jest zgodne z zasadniczymi wymaganiami oraz innymi stosownymi postanowieniami dyrektywy 2014/30/EU, 2011/65/UE i 2015/863/UE. Pełna deklaracja zgodności CE znajduje się na stronie www.impact.com.pl w zakładce produktu.

Użycie symbolu WEEE (przekreślony kosz) oznacza, że niniejszy produkt nie może być traktowany jako odpad domowy. Prawidłowa użycia zużytego sprzętu pozwala uniknąć zagrożeń dla zdrowia ludzi i środowiska naturalnego, wynikających z możliwej obecności w sprzęcie niebezpiecznych substancji, mieszanin oraz części składowych, a także niewłaściwego składowania i przetwarzania takiego sprzętu. Zbiórka selektywna pozwala także na odzyskiwanie materiałów i komponentów, z których wyprodukowane było urządzenie. W celu uzyskania szczegółowych informacji dotyczących recyklingu niniejszego produktu należy skontaktować się z punktem sprzedaży detalicznej, w którym dokonano zakupu, lub organem władzy lokalnej.

BEZPIECZNOŚĆ

- Używać zgodnie z przeznaczeniem. Niewłaściwe użytkowanie może doprowadzić do uszkodzenia urządzenia.
- Nieautoryzowane naprawy lub demontaż uniemożliwiają gwarancję i mogą spowodować uszkodzenie produktu.
- Upuszczenie lub uderzenie urządzenia może doprowadzić do jego uszkodzenia, zarysowania lub spowodowania usterki w inny sposób.
- Nie należy używać urządzenia w niskich i wysokich temperaturach, silnym polu magnetycznym oraz w otoczeniu wilgotnym lub zapalnym.

OGÓLNE

- Produkt bezpieczny, zgodny z wymaganiami UE.
- Produkt wyprodukowany zgodnie z europejską normą RoHS.
- 2 lata gwarancji producenta

Prohlášení EU o shodě - Impakt S.A. tímto prohlašuje, že zařízení NHG-1411 je v souladu se směrnicemi: 2014/30/EU, 2011/65/UE a 2015/863/UE. Plné znění prohlášení o shodě EU je k dispozici na internetové stránce www.impact.com.pl v záložce při produktu.

Použití symbolu WEEE (škrtnutý koš) znamená, že se tímto výrobkem nelze nakládat jak s domácím odpadem. Správnou likvidací výrobku pomáháte předcházet škodlivým následkům, které mohou mít nebezpečný vliv na lidi a životní prostředí, z možné přítomnosti nebezpečných látek, směsí, nebo komponentů, jakož i nesprávné skladování a zpracování takového výrobku. Třídní sběr odpadu pomáhá recyklovat materiály a součásti, z kterých bylo zařízení vyrobeno. Podrobné informace o recyklaci tohoto výrobku Vám poskytne prodejce, nebo místní orgány státní správy.

BEZPEČNOST

- Používejte podle určení. Nesprávné používání může vést k poškození zařízení.
- Neautorizované opravy, nebo demontaž vedou ke ztrátě záruky a mohou způsobit poškození výrobku.
- Pád, nebo úder může způsobit poškození a poškřabání zařízení, nebo jinou závadu výrobku.
- Nepoužívejte zařízení v nízkých, nebo vysokých teplotách, silném magnetickém poli a ve vlhkém nebo prašném prostředí.

OBECNÉ

- Bezpečný výrobek splňující požadavky EU.
- Zařízení je vyrobené v souladu s evropskou normou RoHS.
- 2 roky limitovaná záruka producenta

Vyhlasenie o zhode EÚ - IMPAKT S.A. týmto prehlasuje, že zariadenie NHG-1411 je v súlade so smernicami: 2014/30/EU, 2011/65/UE a 2015/863/UE. Plné znenie vyhlásenia o zhode EU je k dispozícii na internetovej stránke www.impact.com.pl v záložke pri produkte.

Použitie symbolu WEEE (škrtnutý koš) znamená, že s týmto výrobkom nemožno nakladať ako s domácim odpadom. Správnu likvidáciu výrobku pomáhate predchádzať škodlivým následkom, ktoré môžu mať nebezpečný vplyv na ľudí a životné prostredie, z možnej prítomnosti nebezpečných látok, zmesí, alebo komponentov, ako aj nesprávne skladovanie a spracovanie takéhoto výrobku. Třídní sběr odpadu pomáhá recyklovat materiály a komponenty, z ktorých bolo tieto zariadenia vyrobené. Podrobné informácie o recyklácii tohto výrobku Vám poskytne predajca, alebo miestne orgány štátnej správy.

BEZPEČNOST

- Používejte podľa určenia. Nesprávne používanie môže viesť k poškodeniu zariadenia
- Neautorizované opravy alebo demontáž vedú k strate záruky a môžu spôsobiť poškodenie výrobku.
- Pád, alebo úder môže spôsobiť poškodenie a poškranie zariadenia, alebo inú záradu výrobku.
- Nepoužíвайте zariadenie v nízkych alebo vysokých teplotách, silnom magnetickom poli a vo vlhkom alebo prašnom prostredí.

VEŠOVENĚ

- Bezpečný výrobok spĺňajúci požiadavky EÚ.
- Zariadenie je vyrobené v súlade s európskou normou RoHS.
- 2 roky limitovaná záruka producenta

RO

EC Deklarácia za s'ov'etvenstvie - Prin prezenta, IMPAKT S.A. declara ca echipamentul de tip NHG-1411 este in conformitate cu Directivele: 2014/30/EU, 2011/65/EU si 2015/863/EU. Textul complet al declaratiei de conformitate UE este disponibil la adresa de internet www.impact.com.pl, in pagina produsului.



Utilizarea simbolului WEEE (pubela taiata cu un X) indica faptul ca acest produs nu este deseu menajer. Conform reciclati defecturilor in mod corespunzator protejati mediul inconjurator. Colectarea separata a echipamentului folosit ajuta la eliminarea efectelor daunatoare pentru sanatatea umana, cauzate de depozitarea si prelucrarea necorespunzatoare a acestor echipamente. Colectarea separata ajuta de asemenea, la recuperarea materialelor si componentelor scoase din uz pentru productia dispozitivelor in cauza. Pentru informatii detaliate privind reciclarea acestui produs va rugam sa contactati vanzatorul sau autoritatile locale.

SIGURANTA IN UTILIZARE

- Folositi produsul in conformitate cu destinatia acestuia. Utilizarea necorespunzatoare poate duce la deteriorarea dispozitivului.
- Repararea sau dezasamb'larea neautorizata va anula garantia și poate deteriora produsul.
- Dacă scapați sau lovitți dispozitivul, acesta poate fi deteriorat, zgâriat sau poate cauza o funcționare defectuoasă.
- Nu utilizați dispozitivul la temperaturi scăzute sau ridicate, în câmpuri magnetice puternice sau în medii umede sau prăfuite.

GENERALE

- Produsul este unul sigur, conform cu cerintele UE.
- Acest produs este fabricat in concordanta cu standardul european RoHS.
- 2 ani cu raspundere limitata

BG

EC Deklarácia za s'ov'etvenstvie - С настоящото IMPAKT S.A. декларира, че съоръжение тип NHG-1411 е в съответствие с Директиви 2014/30/EU, 2011/65/EU и 2015/863/EU. Пълният текст на EC декларацията за съответствие е достъпен на раздела за продукти на адрес www.impact.com.pl.



Символът на WEEE (зачертана с кръст кофа за боклу), показва, че този продукт не е домашен отпадък. С подпомагащите средства за управление на отпадъците избягват напоследичите, които са вредни за хората и околната среда и са резултат от опасни материали, използвани в устройството, както и неправилно съхранение и обработка. Защитете околната среда, като рециклирате опасни отпадъци подходящо. За да получите подробна информация за рециклиране на този продукт, моля, свържете се с вашия търговец или местна власт.

INFORMACIJA ZA BEZOPASNOST

- Да се използва съгласно с предназначението. Неправилната употреба може да доведе до увреждане на устройството.
- Не оторизираните ремонти или разглобяване анулират гаранцията и могат да доведат до повреда на продукта.
- Изпускане или удране на устройството може да доведе до повреда, надскраване или причиняване на повреда по друг начин.
- Устройството не трябва да се използва при ниски и високи температури, силно магнитно поле и във влажна или запршена среда.

ОБЩИ УСЛОВИЯ

- Безопасен продукт, съобразен с изискванията на ЕС.
- Продуктът е произведен в съответствие със Европейския RoHS стандарт.
- 2 г. гаранция от производителя

HU

EU-megfelelősigi nyilatkozat - Az IMPAKT S.A. kijelenti, hogy az NHG-1411 készülék megfelel a 2014/30/EU, 2011/65/EU és 2015/863/EU irányelvek alapvető követelményeinek és egyéb vonatkozó rendelkezéseinek. A teljes CE megfelelési nyilatkozat a www.impact.com.pl oldalon a termék fel alatt található.



A WEEE jelölés (áthúzott kuka) használata azt jelöli, hogy az adott termék nem kezelhető háztartási hulladékként. Az elavult eszköz megfelelő ártalmatlanítása által elkerülhető az emberi egészségnek és a környezetnek a veszélyeztetése, amit a készülékben előforduló veszélyes anyagok, keverékek vagy alkotórészek okozhatnak, továbbá kiküszöbölő a készülék nem megfelelő tárolását és kezelését. A szelektív gyűjtés lehetővé teszi azoknak az anyagoknak alkalmas elhelyezését a visszanyerését, amelyekből a készülék készült. A termék újrahasonosításával kapcsolatos részletes tájékoztatásért keresd fel a kiskereskedelmi értékesítőt, ahol a terméket vetted, vagy a helyi hatóságot!

BIZTONSÁG

- Rendeltetésszerűen használandó. A nem megfelelő használatla károsíthatja a készüléket.
- Az illetéktelen javítás vagy szétszerelés a jótállást érvényteleníti, és károsíthatja a terméket.
- A készülék leejtése vagy ütése károsodásához, megkarcolásához vagy más módon meghibásodásához vezethet.
- A készüléket nem szabad használni az alacsony és a magas hőmérsékleten, az erős mágneses térben, valamint a nedves vagy a poros környezetben.

ÁLTALÁNOS

- A termék biztonságos, megfelel az európai uniós követelményeknek.
- A termék megfelel az RoHS szabványnak
- 2 év gyártói garancia

RS



CE Deklaracija o usaglasenosti EY - IMPAKT S.A. izjavlja da uređaj NHG-1411 je u skladu sa osnovnim zahtevima i drugim prikladnim odlucima direktive 2014/30/EU, 2011/65/EU i 2015/863/EY. Čitava deklaracija usaglasenosti CE nalazi se na vebstranici www.impact.com.pl u sekciji proizvodova.



Upotreba simbola WEEE (precrtna kanta) označava da prema ovom proizvodu nemogu se otkoditi kao prema kućnim otpadima. Ispravna utilizacija i iskoriscenog uređaja umoglavna izbegavane opasnosti za zdravlje ljudi i životne sredine, koji mogu se objasniti zbog moguće prisutnosti opasnih supstancija, mešavina ili dela uređaja, čak i neispravno skladištanje i recikliranje takvih uređaja. Selektivno skladištanje umoglavna čak i recikliranje materijala i dela od kojih je bio napravljen uređaj. Za detaljne informacije u okviru recikliranja ovog proizvoda mora da se kontaktira maloprodaju u kojoj kupili ste proizvod, ili sa organom lokalnoj vlasti.

BEZBEDNOST

- Koristite prema nameni. Nepravilna upotreba može oštetiti uređaj.
- Neovlašćena popravka ili demontaža poništava garanciju i može oštetiti proizvod.
- Puštanje ili udaranje uređaja može ga oštetiti, oštetiti ili na drugi način uzrokovati kvar.
- Ne koristite uređaj na niskim i visokim temperaturama, jakom magnetnom polju i u vlažnom ili prašnjavom okruženju.

OPŠTE

- Bezbedni proizvod, u sklonu sa zahtevima EY.
- Proizvođen u sklonu sa evropskim standardom ROHS.
- 2 godine garancije proizvođača

RU



CE Deklaracija soov'tvenstva ES - Таким образом, IMPAKT S.A. заявляет, что устройство NHG-1411 соответствует директиве 2014/30/EU, 2011/65/EU и 2015/863/EU. Полный текст декларации соответствия CE доступна во вкладке продукта на сайте www.impact.com.pl.

BEZOPASNOST

- Исползовать по назначению. Неправильная эксплуатация может привести к повреждению устройства.
- Самовольный ремонт или демонтаж приводят к отмене гарантии и могут вызвать повреждения продукта.
- Падение устройства или столкновение с ним может привести к его повреждению, появлению царапин или вызвать другие неисправности.
- Не используйте устройство при низких и высоких температурах, сильном магнитном поле, а также во влажной или пыльной среде.

ОБЩАЯ ИНФОРМАЦИЯ

- Продукт безопасен, соответствует требованиям ЕС и ТС.
- Продукт изготовлен согласно европейской норме RoHS.
- 2 года ограниченной гарантии извдателя

GR



Δήλωση συμμόρφωσης EE - Με την παρούσα, η εταιρεία IMPAKT S.A. δηλώνει ότι η συσκευή NHG-1411 συμμορφώνεται με τις βασικές απαιτήσεις και άλλες σχετικές διατάξεις των οδηγιών 2014/30/ΕΕ, 2011/65/ΕΕ και 2015/863/ΕΕ. Η πλήρης δήλωση συμμόρφωσης CE διατίθεται στη διεύθυνση www.impact.com.pl στην καρτέλα προϊόντων.



Η χρήση του συμβόλου WEEE (διαγραμμένος κάδος απορριμμάτων) δηλώνει ότι δεν μπορείτε να αντιμετωπίσετε αυτό το προϊόν ως οικιακό απόβλητο. Η σωστή απόρριψη του παλιού εξοπλισμού συμβάλει στην αποτροπή πιθανών αρνητικών επιπτώσεων στο περιβάλλον και τη δημόσια υγεία, που προκύπτουν από την πιθανή παρουσία επικίνδυνων ουσιών, μειγμάτων και εξαρτημάτων, καθώς και την ακατάλληλη αποθήκευση και επεξεργασία αυτού του εξοπλισμού. Η χωριστή συλλογή επιτρέπει επίσης την ανάκτηση υλικών και εξαρτημάτων από τα οποία κατασκευάστηκε η συσκευή. Για περισσότερες πληροφορίες σχετικά με την ανακύκλωση αυτού του προϊόντος, επικοινωνήστε με το κατάστημα λιανικού εμπόρου από όπου αγοράσατε το προϊόν ή τις τοπικές αρχές.

ΑΦΑΛΕΙΑ

- Na χρησιμοποίηση σύμφωνα με τον προβλεπόμενο σκοπό. Η ακατάλληλη χρήση μπορεί να προκαλέσει βλάβη στη συσκευή.
- Οι μη εξουσιοδοτημένες επισκευές ή η απουσιοαρμογή ακυρώνουν την εγγύηση και μπορούν να προκαλέσουν ζημία στο προϊόν.
- Η πτώση ή το χτύπημα της συσκευής ενδέχεται να προκαλέσει ζημία, γρατζουνιά ή βλάβη με άλλο τρόπο.
- Η συσκευή δεν πρέπει να χρησιμοποιείται σε χαμηλές ή υψηλές θερμοκρασίες, ισχυρό μαγνητικό πεδίο καθώς και σε υγρό ή σκοτεινό περιβάλλον.

ΓΕΝΙΚΑ

- Ασφαλές προϊόν, συμβατό με τις απαιτήσεις της ΕΕ.
- Το προϊόν κατασκευάζεται σύμφωνα με το Ευρωπαϊκό πρότυπο RoHS.
- 2ετή εγγύηση κατασκευαστή

PROBLEM?

CONTACT ME AT
WWW.GENESIS-ZONE.COM/CONTACT

